



Accesorios manometría / Gauges accessories



TUBOS DE SIFON
SIPHON TUBES
Tubo de sifón recto fig. M78 con o sin accesorios de conexión.
Straight Siphon Pipe Fig. M78 with or without connection fittings.

Características / Features

Tubo de sifón recto (tipo cola de cerdo) para conexión de manómetro fabricado en tubo sin soldadura de gran espesor.

Straight siphon pipe (pigtail Type) for pressure gauge connection made of high thickness seamless pipe.

Indicado para reducir el golpe de ariete en manómetros u otros elementos del sistema sujetos a presión variable, evitando desajustes que afecten a la medida.

Suitable for pressure gauges (and other equipment under variable pressure) ram pulse reducing , avoiding maladjustments affecting the measure.

Es útil como enfriador disipando calor y reduciendo en riesgo de deterioro en manómetros.

It is useful as a cooler in dissipating heat and reducing risk of deterioration in gauges..

En líneas de vapor garantiza la lectura de valores del agua de condensación en lugar de la de la línea de vapor.

In steam lines ensures reading of condensed water values instead of steam line.

Suministrado con y sin accesorios de conexión.

Supplied with or without connection fittings.

Tratamiento anticorrosivo por fosfatado negro en la opción de acero al carbono (interior y exterior)

Anticorrosive treatment for black phosphate in the choice of carbon steel (interior and exterior).

Materiales disponibles

Available materials

- Acero carbono API 5L 106 - 53 Sch 40 /

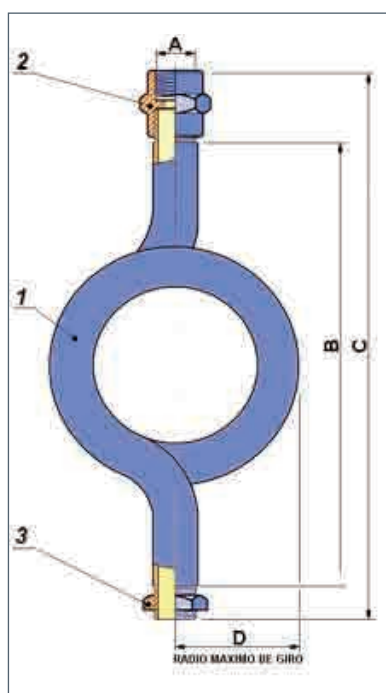
Carbon Steel

-Acero inoxidable AISI 316 Sch 40 /

Stainles Steel

Embalaje / Packaging

Embolsado individualmente para evitar su deterioro y garantizar una entrega en perfecto estado / Individually bagged to prevent damage and guarantee delivery in perfect condition.



Presión Max. de trabajo / (Max. Working Pressure)

Rango temperatura / Temperature Limits

100 Bar (1.450 Psi)

-20°C / 300°C (-4°F / 572°F)

Dimensiones / Dimensions (mm)

R.ENTRADA * INLET THREAD	RSALIDA * OUTLET THREAD	B	C	D	-	-	-	PESO WEIGHT (gr.)
1/4"	R 1/4"	185	235	40	-	-	-	320 gr
3/8"	R 3/8"	184	273	42	-	-	-	470 gr
1/2"	R 1/2"	210	270	45	-	-	-	790 gr

* Roscas disponibles / Available threads: BSP y NPT

Componentes y materiales / Parts and Materials

Nº / No	DESCRIPCIÓN COMPONENTE / PART DESCRIPTION	AVAILABLE MATERIALS
1 -	TUBO SIFÓN / SIPHON TUBE	API 5L ASTM 106 Sch 40 / SS AISI 316 Sch 40
2 -	RACOR CONEXIÓN HEMBRA- HEMBRA / FEMALE - FEMALE COUPLING	LATON - BRASS / SS AISI 316L
3 -	TUERCA / NUT	LATON - BRASS / SS AISI 316L

Nota / Note: Metalurgica Zaes se reserva el derecho a modificar estas cotas por motivos de mejora de producto. Metalurgica Zaes keeps the right to modify this measurements for design improving purposes

Tubo de sifón tipo D fig. M77 con o sin accesorios de conexión.

Type "D" Siphon Pipe Fig. M77 with or without connection fittings.

Características / Features

Tubo de sifón con conexión en ángulo (tipo D) para conexión de manómetro fabricado en tubo sin soldadura de gran espesor.

Angle connection siphon pipe (D Type) for pressure gauge connection made of high thickness seamless pipe.

Indicado para reducir el golpe de ariete en manómetros u otros elementos del sistema sujetos a presión variable, evitando desajustes que afecten a la medida.

Suitable for pressure gauges (and other equipment under variable pressure) ram pulse reducing , avoiding maladjustments affecting the measure.

Es útil como enfriador disipando calor y reduciendo en riesgo de deterioro en manómetros.

It is useful as a cooler in dissipating heat and reducing risk of deterioration in gauges.

En líneas de vapor garantiza la lectura de valores del agua de condensación en lugar de la de la línea de vapor.

In steam lines ensures reading of condensated water values instead of steam line.

Suministrado con y sin accesorios de conexión.

Supplied with or without connection fittings.

Tratamiento anticorrosivo por fosfatado negro en la opción de acero al carbono (interior y exterior)

Anticorrosive treatment for black phosphate in the choice of carbon steel (interior and exterior).

Materiales disponibles

Available materials

-Acero carbono API 5L 106 - 53 Sch 40 / Carbon Steel

-Acero inoxidable AISI 316 Sch 40 /

Stainles Steel

Embalaje / Packaging

Embolsado individualmente para evitar su deterioro y garantizar una entrega en perfecto estado / Individually bagged to prevent damage and guarantee delivery in perfect condition.



Fig M77

Presión Max. de trabajo / (Max. Working Pressure)

100 Bar (1.450 Psi)

Rango temperatura / Temperature Limits

-20°C / 300°C (-4°F / 572°F)

Dimensiones / Dimensions (mm)

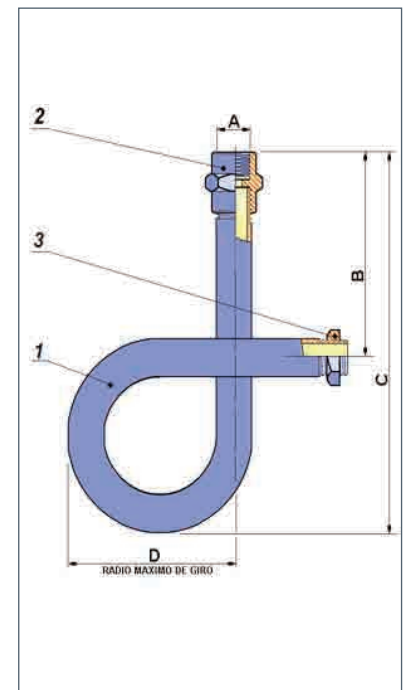
RENTADA * INLET THREAD	RSALIDA* OUTLET THREAD	B	C	D	-	-	-	PESO WEIGHT (gr.)
1/4"	R 1/4"	66	185	80	-	-	-	290 gr
3/8"	R 3/8"	85	231	80	-	-	-	480 gr
1/2"	R 1/2"	75	216	95	-	-	-	670 gr

* Roscas disponibles / Available threads: BSP y NPT

Componentes y materiales / Parts and Materials

Nº / No	DESCRIPCIÓN COMPONENTE / PART DESCRIPTION	AVAILABLE MATERIALS
1 -	TUBO SIFÓN / SIPHON TUBE	API 5L ASTM 106 Sch 40 / SS AISI 316 Sch 40
2 -	RACOR CONEXIÓN HEMBRA- HEMBRA/FEMALE- FEMALE COUPLING	LATON - BRASS / SS AISI316L
3 -	TUERCA / NUT	LATON - BRASS / SS AISI316L

Nota / Note: Metalurgica Zaes se reserva el derecho a modificar estas cotas por motivos de mejora de producto. Metalurgica Zaes keeps the right to modify this measurements for design improving purposes



TUBOS DE SIFON
SIPHON TUBES

Tubo de sifón tipo U fig. M79 con o sin accesorios de conexión.

Type U Siphon Pipe Fig. M79 with or without connection fittings.



Fig M79

Características / Features

Tubo de sifón en ángulo recto (tipo U) para conexión de manómetro fabricado en tubo sin soldadura de gran espesor.

Angle connection siphon pipe (U Type) for pressure gauge connection made of high thickness seamless pipe.

Indicado para reducir el golpe de ariete en manómetros u otros elementos del sistema sujetos a presión variable, evitando desajustes que afecten a la medida.

Suitable for pressure gauges (and other equipment under variable pressure) ram pulse reducing , avoiding maladjustments affecting the measure.

Es útil como enfriador disipando calor y reduciendo en riesgo de deterioro en manómetros.

It is useful as a cooler in dissipating heat and reducing risk of deterioration in gauges..

En líneas de vapor garantiza la lectura de valores del agua de condensación en lugar de la de la línea de vapor.

In steam lines ensures reading of condensed water values instead of steam line.

Suministrado con y sin accesorios de conexión.

Supplied with or without connection fittings.

Tratamiento anticorrosivo por fosfatado negro en la opción de acero al carbono (interior y exterior)

Anticorrosive treatment for black phosphate in the choice of carbon steel (interior and exterior).

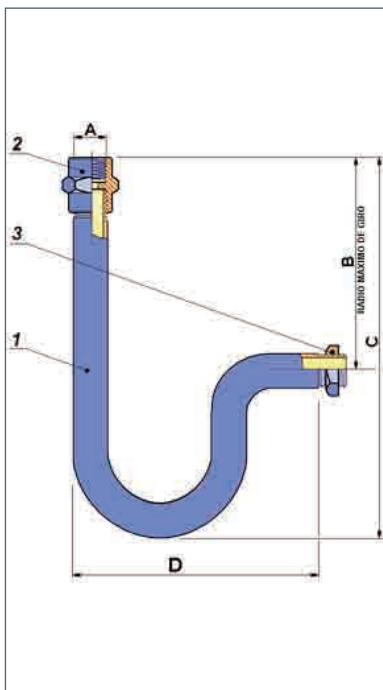
Materiales disponibles

Available materials

- Acero carbono API 5L 106 - 53 Sch 40 / Carbon Steel
- Acero inoxidable AISI 316 Sch 40 / Stainless Steel

Embalaje / Packaging

Embolsado individualmente para evitar su deterioro y garantizar una entrega en perfecto estado / Individually bagged to prevent damage and guarantee delivery in perfect condition.



Presión Max. de trabajo / (Max. Working Pressure)

Rango temperatura / Temperature Limits

100 Bar (1.450 Psi)

-20°C / 300°C (-4°F / 572°F)

Dimensiones / Dimensions (mm)

R.ENTRADA * INLET THREAD	R.SALIDA * OUTLET THREAD	B	C	D	-	-	-	PESO WEIGHT (gr.)
1/4"	R 1/4"	132	214	140	-	-	-	250 gr
3/8"	R 3/8"	90	221	138	-	-	-	380 gr
1/2"	R 1/2"	155	264	163	-	-	-	620 gr

* Roscas disponibles / Available threads: BSP y NPT

Componentes y materiales / Parts and Materials

Nº / No	DESCRIPCIÓN COMPONENTE / PART DESCRIPTION	AVAILABLE MATERIALS
1 -	TUBO SIFÓN / SIPHON TUBE	API 5L ASTM 106 Sch 40 / SS AISI 316 Sch 40
2 -	RACOR CONEXIÓN HEMBRA- HEMBRA / FEMALE - FEMALE COUPLING	LATON - BRASS / SS AISI316L
3 -	TUERCA / NUT	LATON - BRASS / SS AISI316L

Nota / Note. Metalurgica Zaes se reserva el derecho a modificar estas cotas por motivos de mejora de producto. Metalurgica Zaes keeps the right to modify this measurements for design improving purposes